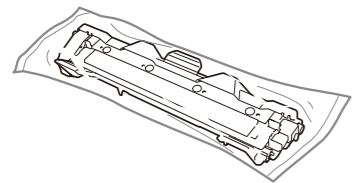
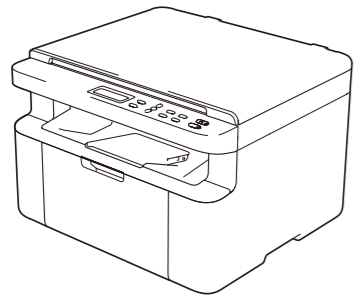


1 Setup components Kurulum bileşenleri Cài đặt các thành phần



Toner cartridge
Toner kartuşu
Hộp mực

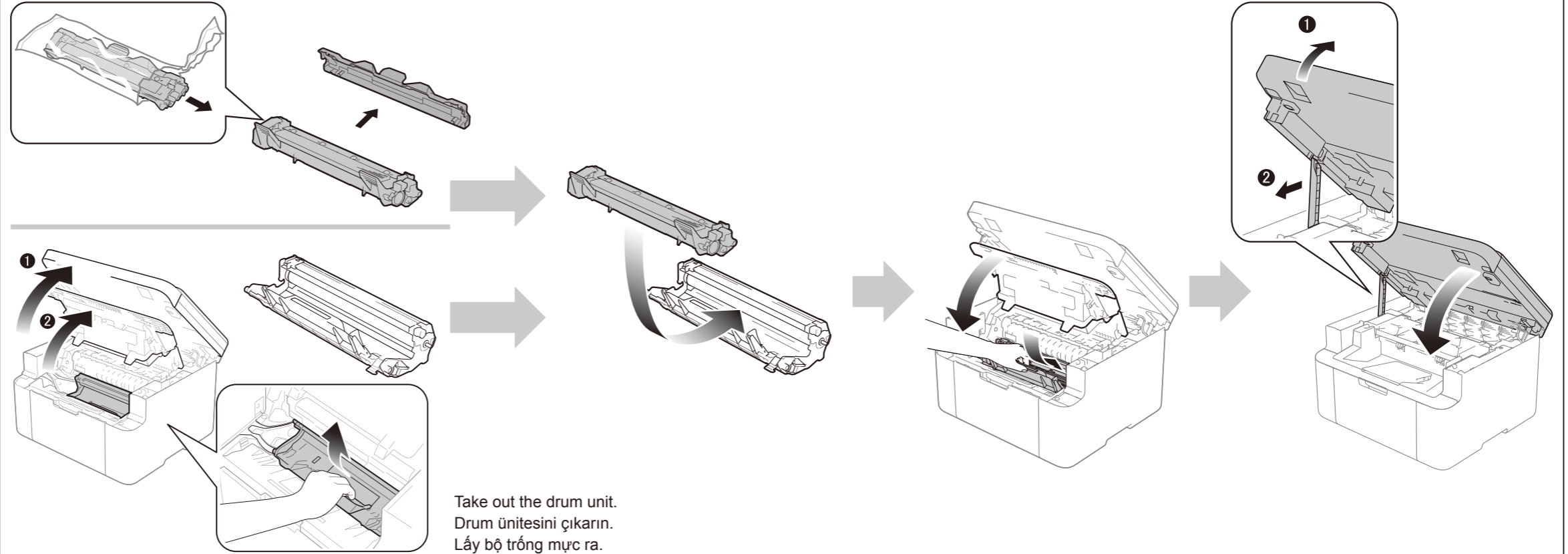


CD-ROM
CD-ROM
CD-ROM

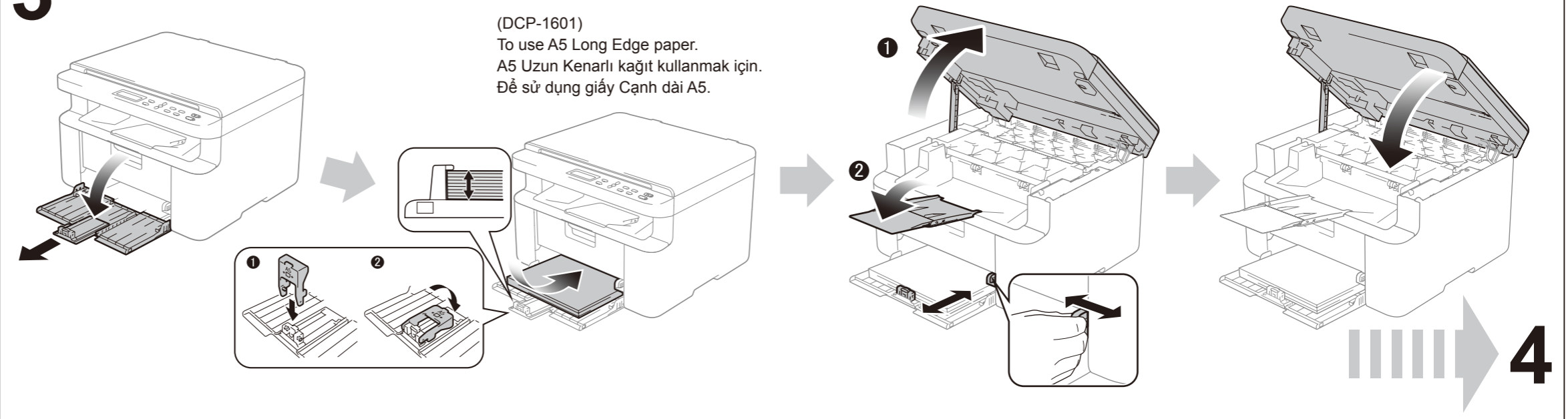


A5 Long Edge Paper Input Support
A5 Uzun Kenarlı Kağıt Girişi Desteği
Hỗ trợ nạp giấy cạnh dài A5
(DCP-1601)

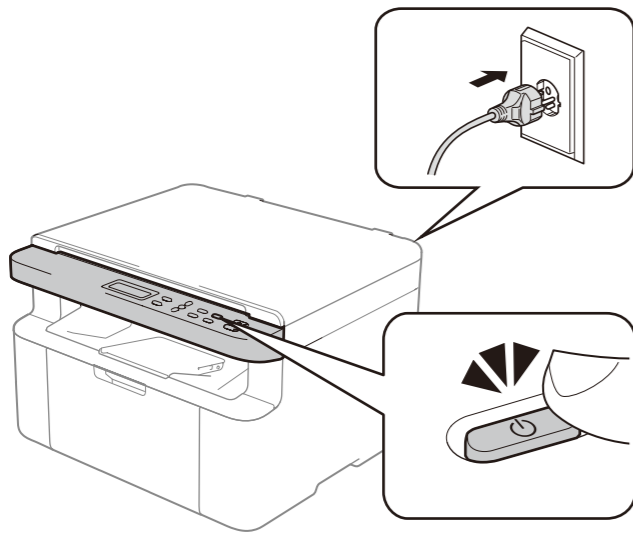
2 Installing the drum and toner / Drum ünitesinin ve tonerin takılması / Cài đặt trống mực và hộp mực



3 Loading paper / Kağıt koyulması / Nạp giấy



4 Setting your country and language / Ülkenizin ve dilinizin ayarlanması / Đặt quốc gia và ngôn ngữ của bạn



At initialization, you may be required to set your country and / or choose your language (depending on your product).
If required, follow the on-screen instructions.
Başlatma sırasında ürünüze bağlı olarak ülkenizi ayarlamanız ve / veya dilinizi seçmeniz istenebilir.
Gerekirse ekrandaki talimatları izleyin.
Khi khởi chạy, bạn có thể được yêu cầu đặt quốc gia và / hoặc chọn ngôn ngữ (tùy thuộc vào sản phẩm của bạn).
Nếu có yêu cầu, làm theo hướng dẫn trên màn hình.

To set your language using the menu keys (if needed) and any other settings or information
Menü tuşlarını kullanarak dilinizi (gerekirse) ve diğer ayarları veya bilgileri ayarlamak için
Sử dụng các phím menu (nếu cần) và bất kỳ thiết lập hay thông tin nào khác để đặt ngôn ngữ của bạn

User's Guide
Kullanım Kılavuzu
Hướng dẫn sử dụng

5 Installing the full driver and software package (MFL-Pro Suite) / Sürücü ve yazılım paketinin tamamının yüklenmesi (MFL-Pro Suite) / Lắp trình điều khiển và gói phần mềm đầy đủ (MFL-Pro Suite)

Windows®



Please follow the on-screen instructions to complete the setup.
Kurulumu tamamlamak için lütfen ekran talimatlarını izleyin.
Vui lòng làm theo hướng dẫn trên màn hình để hoàn tất cài đặt.

(For Windows® 8 only)
Use Adobe® Reader® to open the PDF manuals on the CD-ROM.
If Adobe® Reader® is installed but you cannot open the files, change the ".pdf" file association to "Adobe® Reader®" from the control panel.

(Yalnızca Windows® 8 için)
CD-ROM'daki PDF kılavuzları açmak için Adobe® Reader® kullanın.
Adobe® Reader® yüklediyseniz ancak dosyaları açamıyorsanız denetim masasından ".pdf" dosya ilişkilendirmesini "Adobe® Reader®" olarak değiştirin.

(Chỉ dành cho Windows® 8)
Sử dụng Adobe® Reader® để mở sách hướng dẫn PDF trên CD-ROM.
Nếu Adobe® Reader® đã được cài đặt nhưng bạn không thể mở tập tin, thay đổi liên kết tập tin ".pdf" thành "Adobe® Reader®" từ pa-nen điều khiển.

Macintosh

You can download the driver, software and manuals by visiting the Brother Solutions Center at <http://support.brother.com>.
Sürücüyü, yazılımı ve kılavuzları <http://support.brother.com> adresinden Brother Solutions Center'a erişerek indirebilirsiniz.
Bạn có thể tải xuống trình điều khiển, phần mềm và sách hướng dẫn bằng cách truy cập Brother Solutions Center tại <http://support.brother.com>.